
	CÓDIGO DE EDIFICACIÓN - REGLAMENTOS TÉCNICOS	
	PROYECTO, EJECUCIÓN DE LAS OBRAS, CONSERVACIÓN Y MANTENIMIENTO	RT-030908-020204-0104-G
	DE LAS INSTALACIONES	VERSIÓN: 3

020204-0104-G

PROVISIÓN DE AGUA FRÍA - GRÁFICOS

Versión	Fecha de vigencia	Apartado modificado	Modificación realizada
1	Marzo 2019	Versión Inicial	Creación del Documento
2	Agosto 2019	Títulos Índice	Corrección Títulos Corrección numeración
3	Diciembre 2020	Títulos	Corrección Numeración Corrección Visual y Actualización de gráficos

	PROYECTO, EJECUCIÓN DE LAS OBRAS, CONSERVACIÓN Y MANTENIMIENTO	
	INSTALACIONES SANITARIAS	RT-030908-020204-0104-G
	PROVISIÓN DE AGUA FRÍA - GRÁFICOS	VERSIÓN: 3

Estructura de la documentación

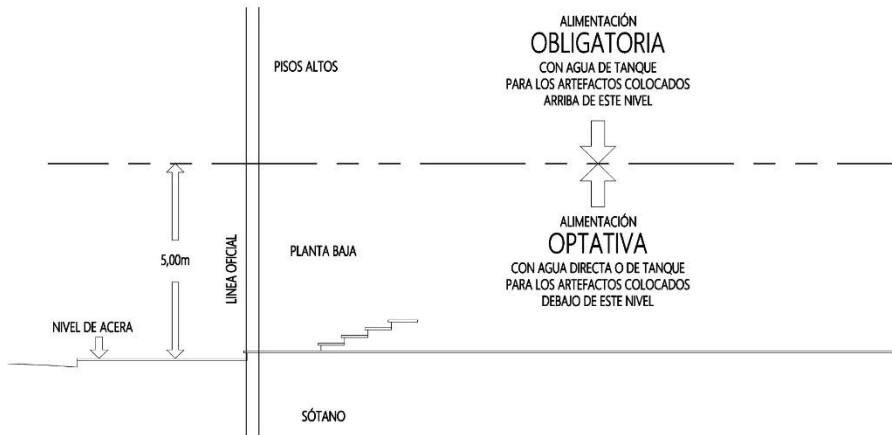
Gráfico 46 - Alimentación de artefactos. Alimentación de tanques.	3
Gráfico 47 - Determinación de la presión disponible. Diámetros de la conexión y de la cañería troncal interna.	4
Gráfico 48 - Instalaciones que pueden surtirse con una misma bajada. Materiales y diámetros mínimos de cañerías de agua fría.....	5
Gráfico 49 - Cálculo del diámetro de bajadas de tanque.	6
Gráfico 50 - Diámetros de bajadas de tanques, puentes de empalme y ruptores de vacío	7
Gráfico 51 - Cargas mínimas.....	8
Gráfico 51 A - Tanque reductor de presión.	9
Gráfico 52 - Tanques.....	11
Gráfico 53 - Ubicación de tanques respecto a los muros. Mejora en los tanques no herméticos. Desbordes de los tanques expuestos a contaminación.	12
Gráfico 54 - Cálculo de diámetros de colectores y puentes de empalme. Ruptores de vacío.....	13
Gráfico 55 - Llaves de paso.....	14
Gráfico 56 - Llaves de paso.....	15
Gráfico 57 - Llaves de paso.....	16
Gráfico 58 - Instalación típica de equipo de bombeo.	17

BA	PROYECTO, EJECUCIÓN DE LAS OBRAS, CONSERVACIÓN Y MANTENIMIENTO	
	INSTALACIONES SANITARIAS	RT-030908-020204-0104-G
	PROVISIÓN DE AGUA FRÍA - GRÁFICOS	VERSIÓN: 3

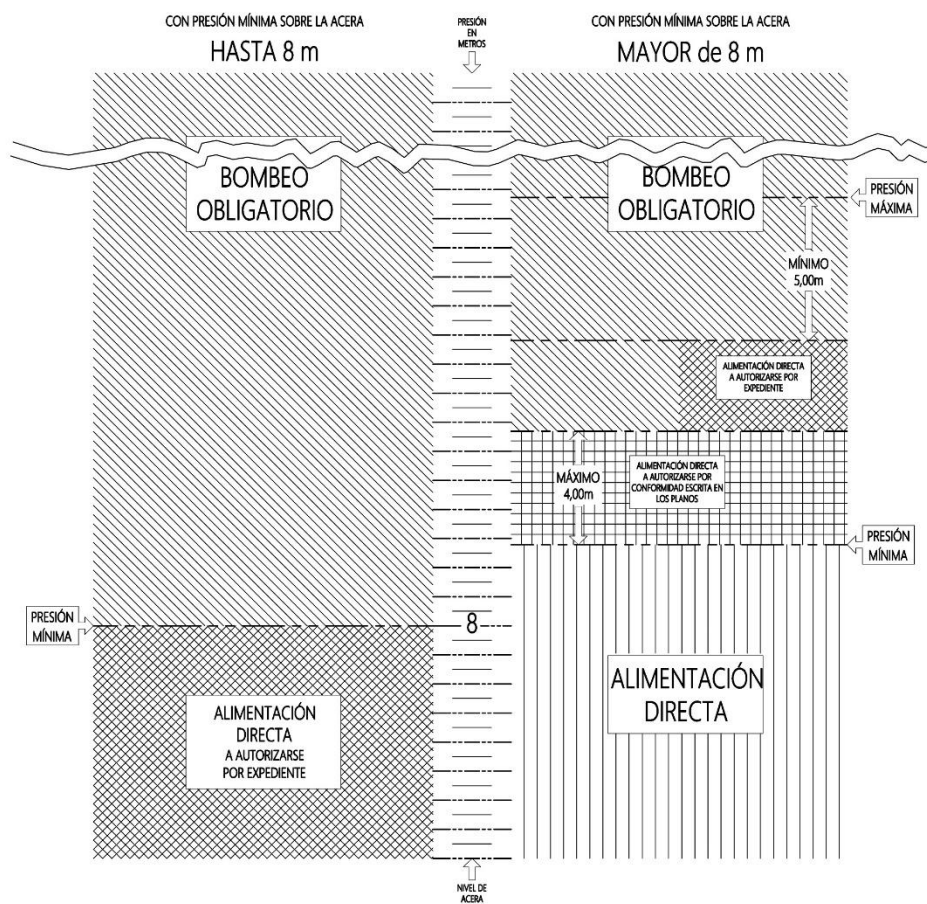
Gráfico 46 - Alimentación de artefactos. Alimentación de tanques.

46

Alimentación de artefactos



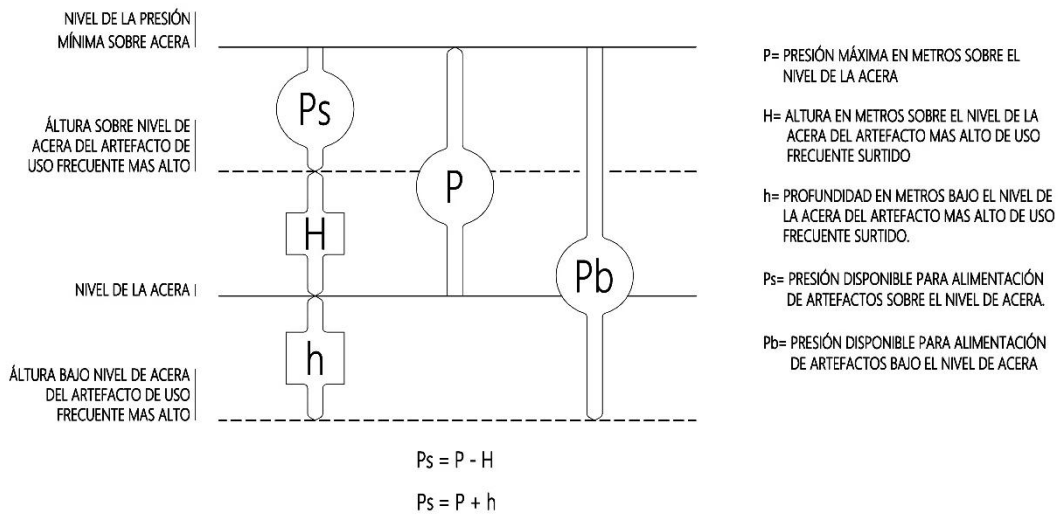
Alimentación de Tanques



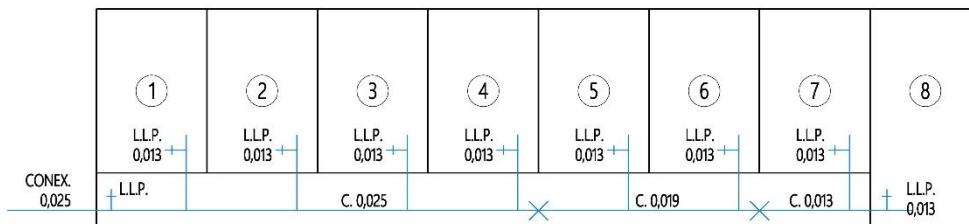
BA	PROYECTO, EJECUCIÓN DE LAS OBRAS, CONSERVACIÓN Y MANTENIMIENTO	
	INSTALACIONES SANITARIAS	RT-030908-020204-0104-G
	PROVISIÓN DE AGUA FRÍA - GRÁFICOS	VERSIÓN: 3

Gráfico 47 - Determinación de la presión disponible. Diámetros de la conexión y de la cañería troncal interna.

DETERMINACION DE LA PRESIÓN DISPONIBLE



DIÁMETRO DE LA CONEXIÓN Y DE LA CAÑERÍA TRONCAL INTERNA



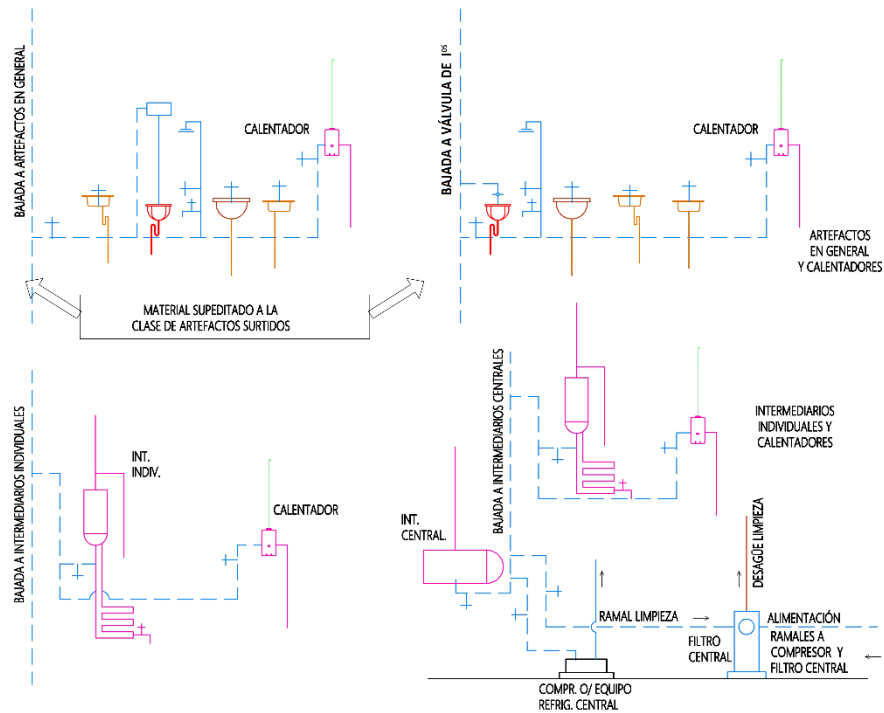
PRESIÓN MÍNIMA SOBRE LA ACERA = 17,00 m ARTEFACTO MAS ALTO Y ALEJADO SURTIDO A 250m SOBRE LA ACERA = 3,00 m (*) PRESIÓN DISPONIBLE = 14,00 m	DATOS CONOCIDOS	<table border="0"> <tr><td>0,20 x 8 = 1,60</td><td rowspan="4" style="font-size: 2em; vertical-align: middle;">}</td><td>CONEXIÓN AC. 0,025</td></tr> <tr><td>0,20 x 7 = 1,40</td><td>CAÑERÍA 0,025</td></tr> <tr><td>0,20 x 6 = 1,20</td><td></td></tr> <tr><td>0,20 x 5 = 1,00</td><td></td></tr> <tr><td>0,20 x 4 = 0,80</td><td rowspan="3" style="font-size: 2em; vertical-align: middle;">}</td><td>CAÑERÍA 0,019</td></tr> <tr><td>0,20 x 3 = 0,60</td><td></td></tr> <tr><td>0,20 x 2 = 0,40</td><td></td></tr> <tr><td>0,20 x 1 = 0,20</td><td></td><td>CAÑERÍA 0,013</td></tr> </table>	0,20 x 8 = 1,60	}	CONEXIÓN AC. 0,025	0,20 x 7 = 1,40	CAÑERÍA 0,025	0,20 x 6 = 1,20		0,20 x 5 = 1,00		0,20 x 4 = 0,80	}	CAÑERÍA 0,019	0,20 x 3 = 0,60		0,20 x 2 = 0,40		0,20 x 1 = 0,20		CAÑERÍA 0,013
0,20 x 8 = 1,60	}	CONEXIÓN AC. 0,025																			
0,20 x 7 = 1,40		CAÑERÍA 0,025																			
0,20 x 6 = 1,20																					
0,20 x 5 = 1,00																					
0,20 x 4 = 0,80	}	CAÑERÍA 0,019																			
0,20 x 3 = 0,60																					
0,20 x 2 = 0,40																					
0,20 x 1 = 0,20		CAÑERÍA 0,013																			

(*) TRATÁNDOSE DE ARTEFACTOS SOBRE LA ACERA LA DIFERENCIA DE ALTURA SE REDONDEA POR EXCESO; CUANDO SE HALLAN BAJO VEREDA, POR DEFECTO

	PROYECTO, EJECUCIÓN DE LAS OBRAS, CONSERVACIÓN Y MANTENIMIENTO	
	INSTALACIONES SANITARIAS	RT-030908-020204-0104-G
	PROVISIÓN DE AGUA FRÍA - GRÁFICOS	VERSIÓN: 3

Gráfico 48 - Instalaciones que pueden surtirse con una misma bajada. Materiales y diámetros mínimos de cañerías de agua fría.

INSTALACIONES QUE PUEDEN SURTIRSE CON UNA MISMA BAJADA



MATERIALES Y DIÁMETROS MÍNIMOS DE CAÑERÍAS DE AGUA FRÍA

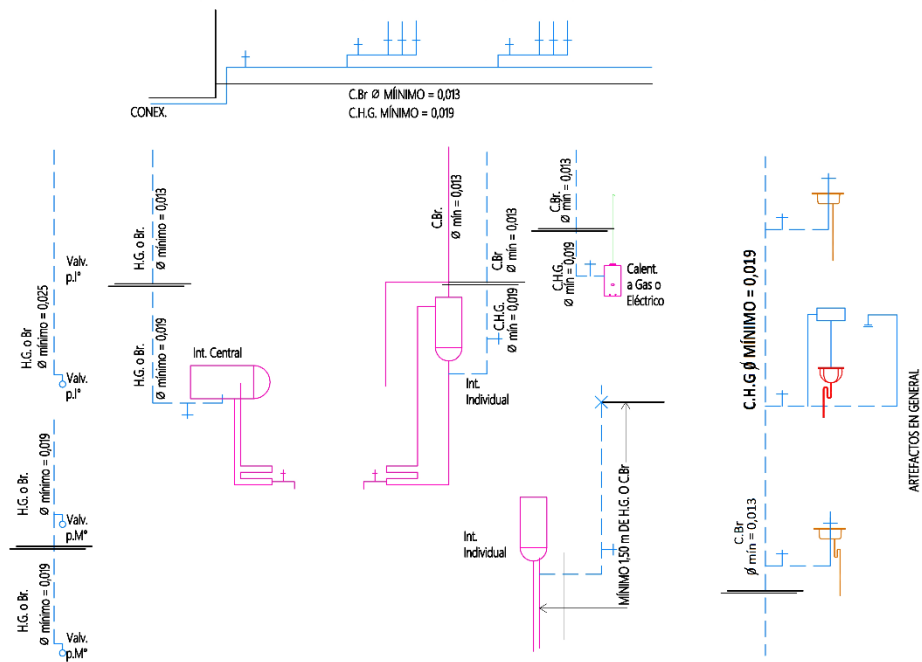




Gráfico 49 - Cálculo del diámetro de bajadas de tanque.

CALCULO DEL DIAMETRO DEBAJADAS DE TANQUE 49

REPRESENTACIÓN GRÁFICA DE LOS VALORES BÁSICOS

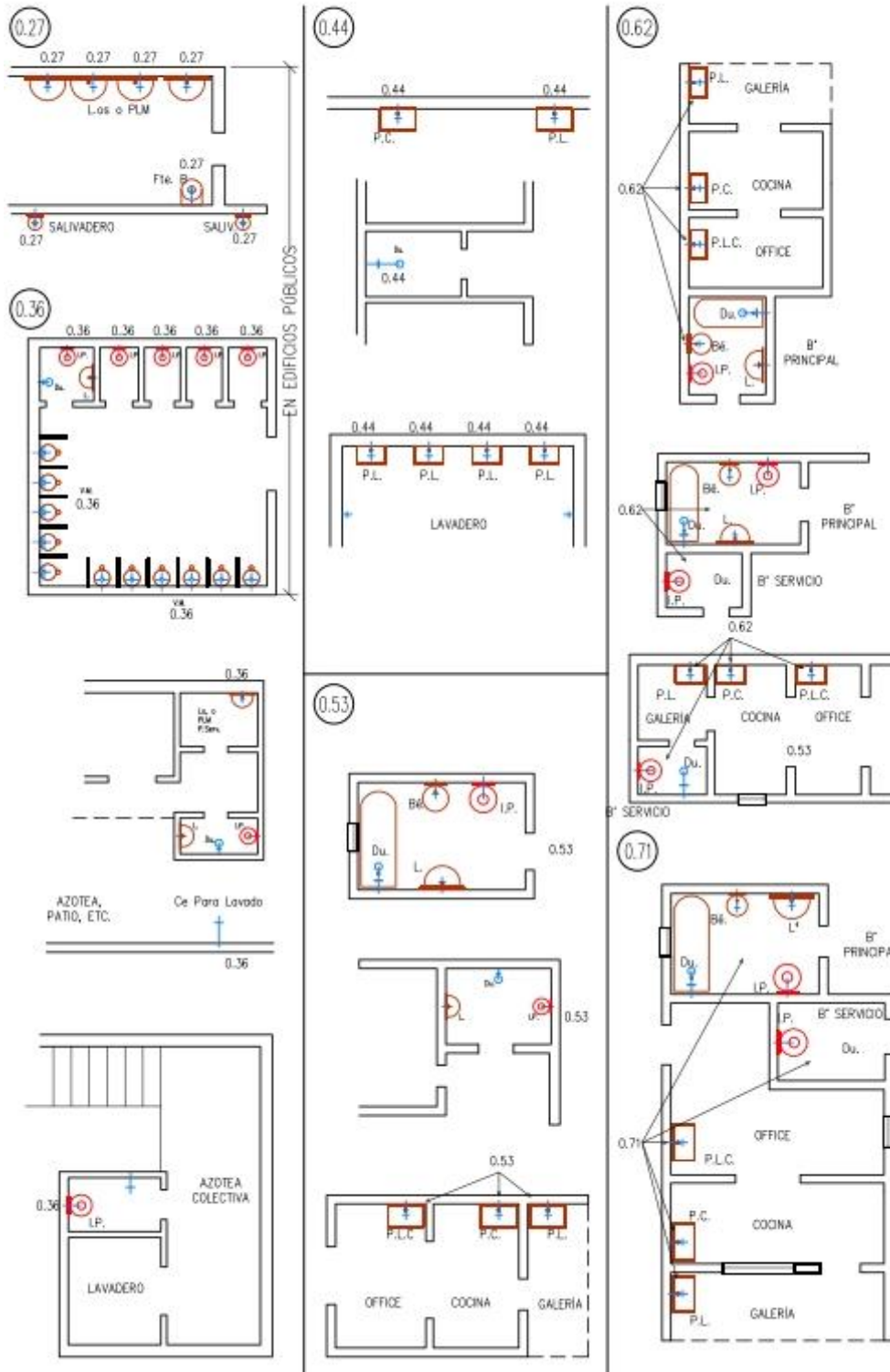




Gráfico 50 - Diámetros de bajadas de tanques, puentes de empalme y ruptores de vacío

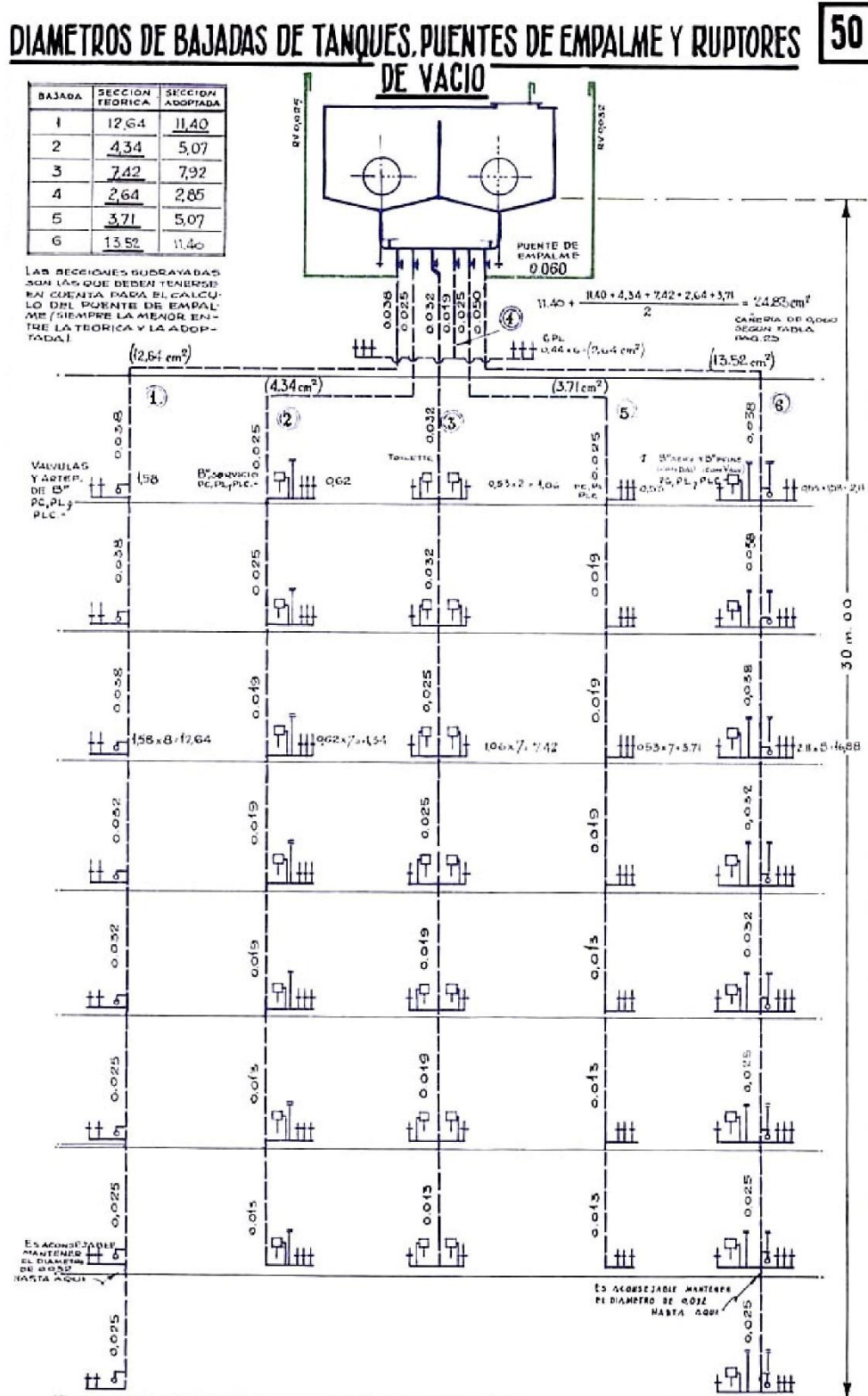




Gráfico 51 - Cargas mínimas.

51

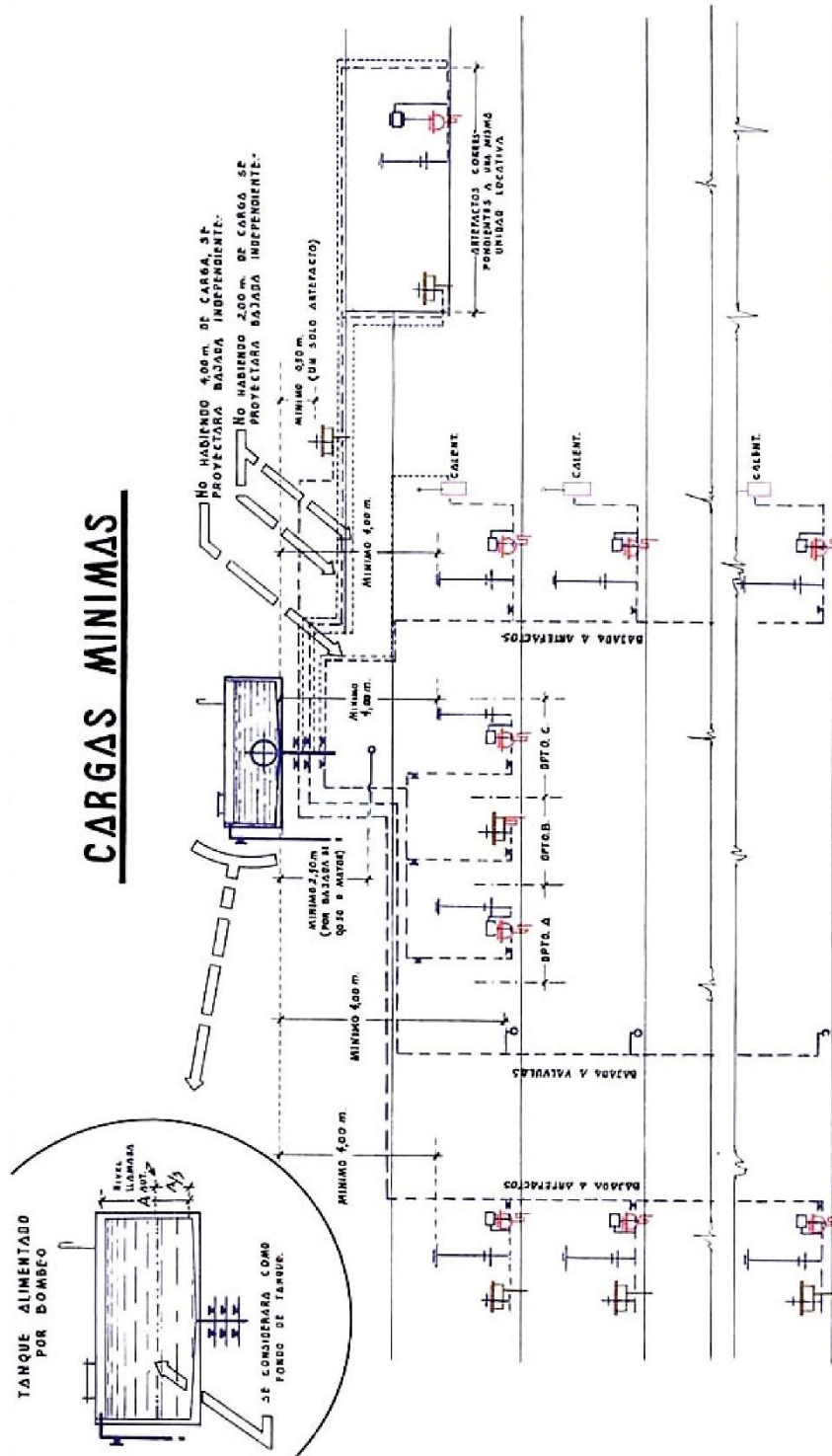




Gráfico 51 A - Tanque reductor de presión.

TANQUE REDUCTOR DE PRESIÓN

51A

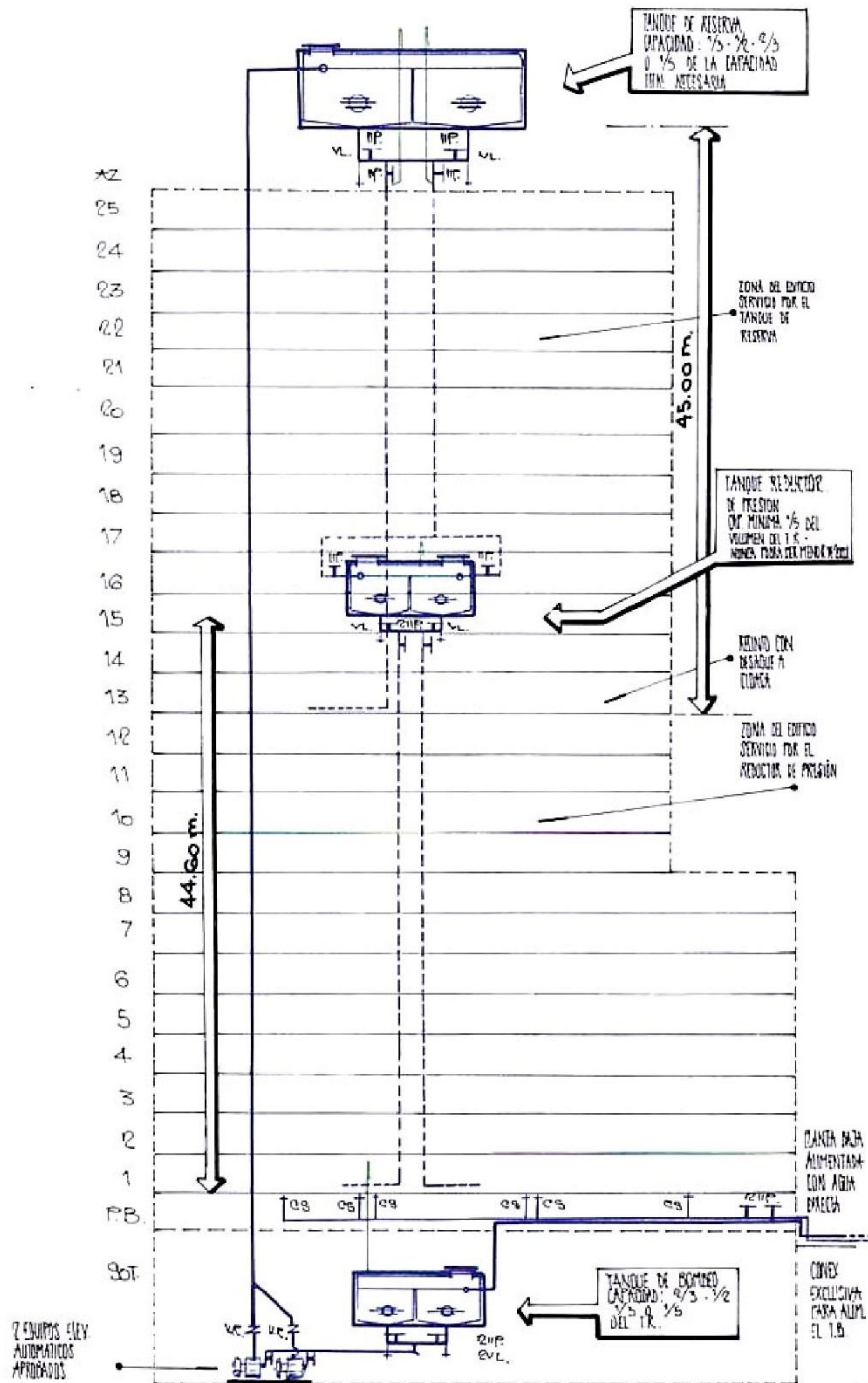




Gráfico 51 B - Tanque reductor de presión.

TANQUE REDUCTOR DE PRESION

51b

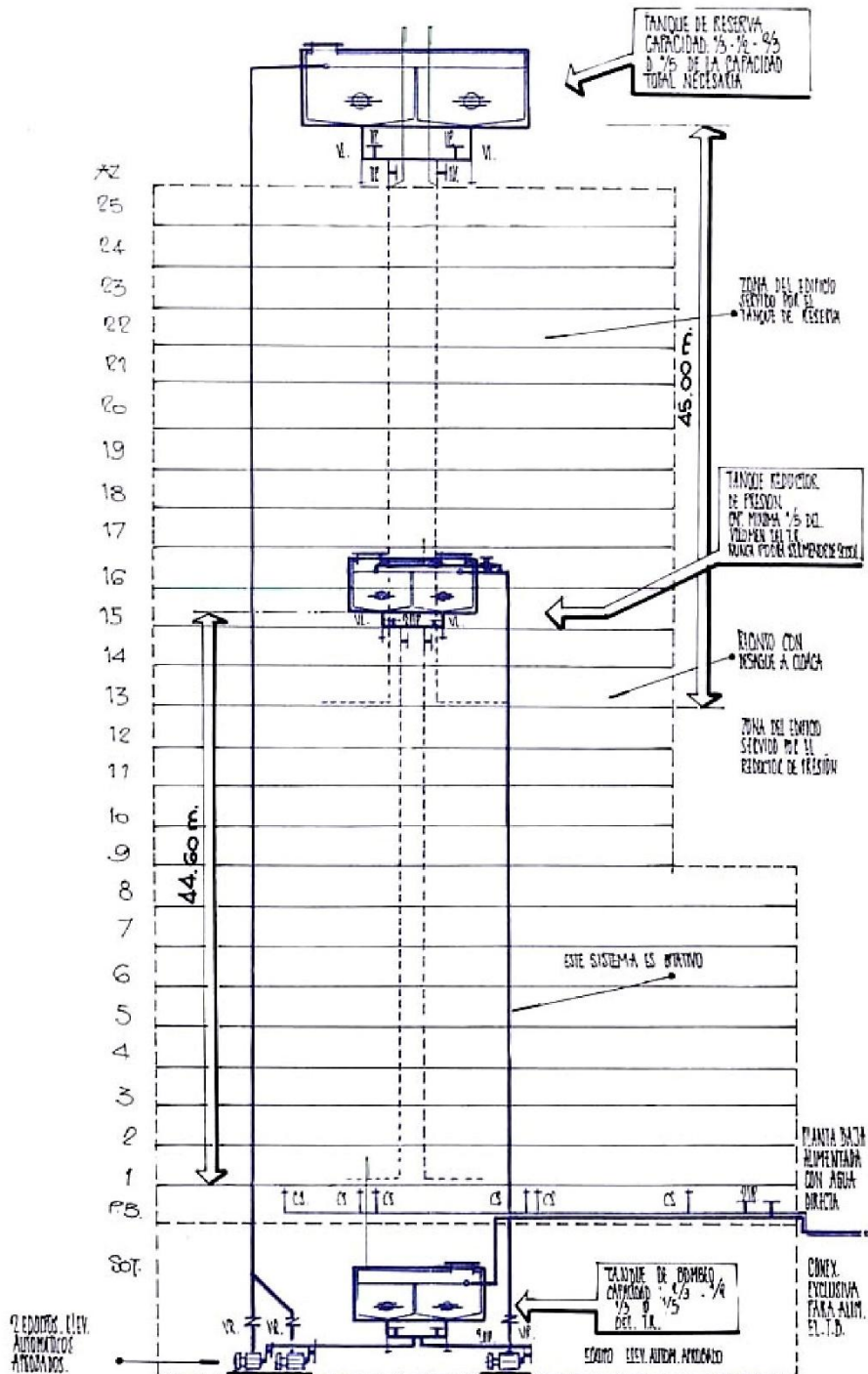




Gráfico 52 - Tanques.

52

TANQUES

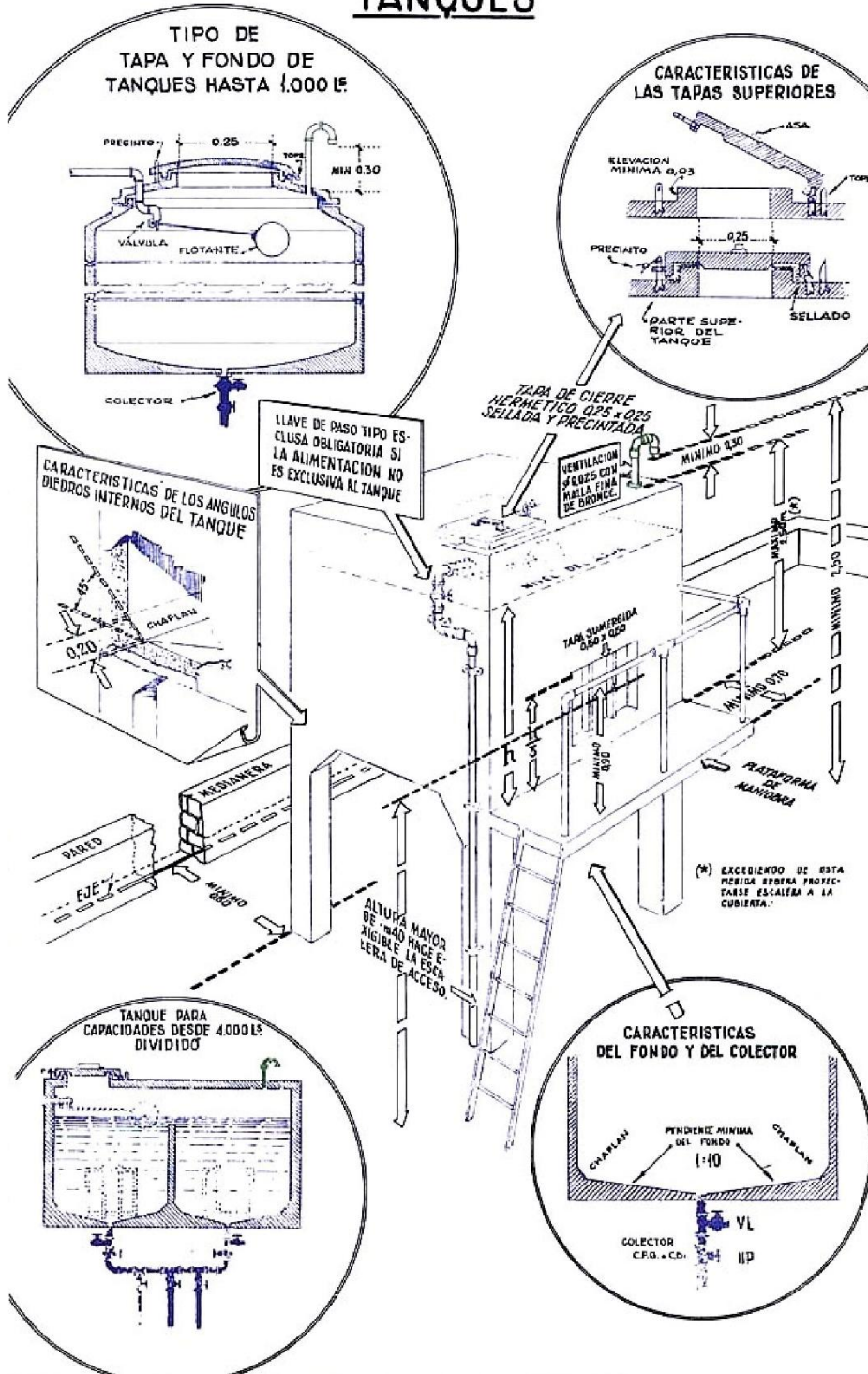




Gráfico 53 - Ubicación de tanques respecto a los muros. Mejora en los tanques no herméticos. Desbordes de los tanques expuestos a contaminación.

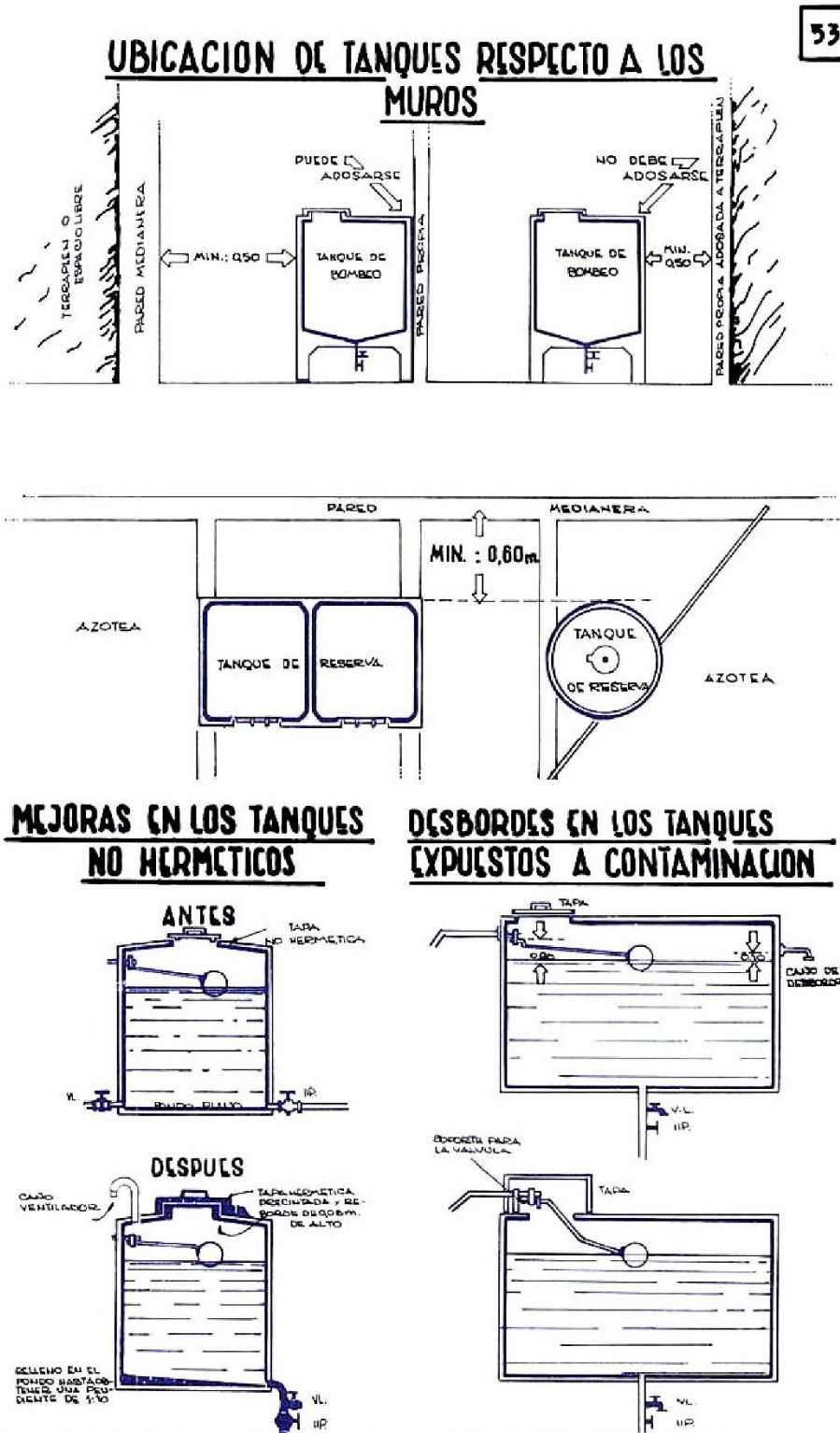
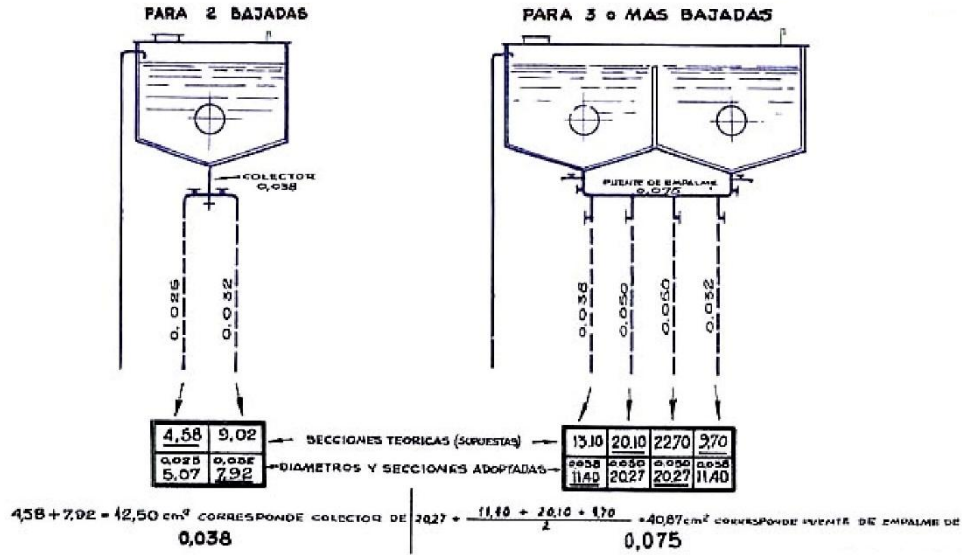




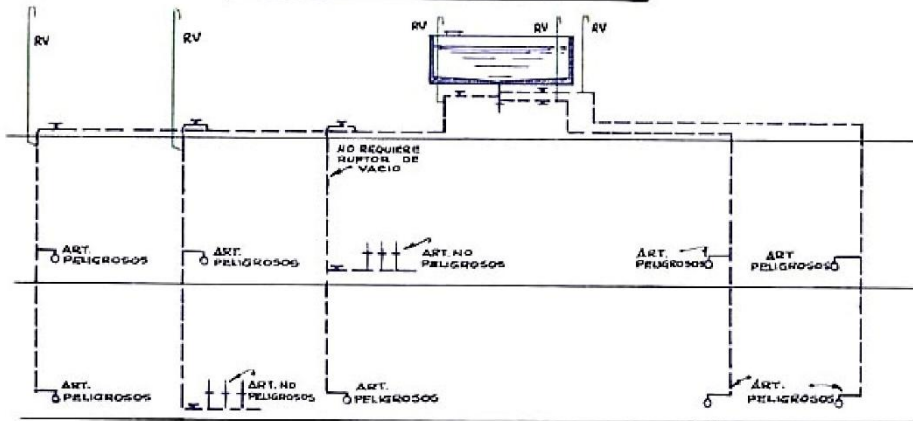
Gráfico 54 - Cálculo de diámetros de colectores y puentes de empalme. Ruptores de vacío.

CALCULO DE DIAMETROS DE COLECTORES Y PUENTES DE EMPALME

54



RUPTORES DE VACIO



RV PROLONGADOS HASTA EL AIRE LIBRE O CONECTADOS AL TANQUE POR LA CUBIERTA

RV DE SÍGUAL AL RV MAYOR CONECTADO

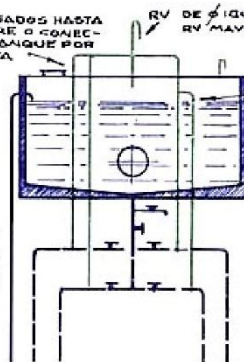
EMPALME A UBICARSE SOBRE EL NIVEL DEL AGUA EN EL TANQUE.

DIAMETROS DE LOS RUPTORES DE VACIO

PARA BAJADAS MENORES DE 15m 5 RAMOS MENOR QUE EL 9 DE LA BAJADA.

" " ENTRE 15 Y 45 m 2 RAMOS MENOR QUE EL 9 DE LA BAJADA.

" " MAYORES DE 45m 4 RAMOS MENOR QUE EL 9 DE LA BAJADA.

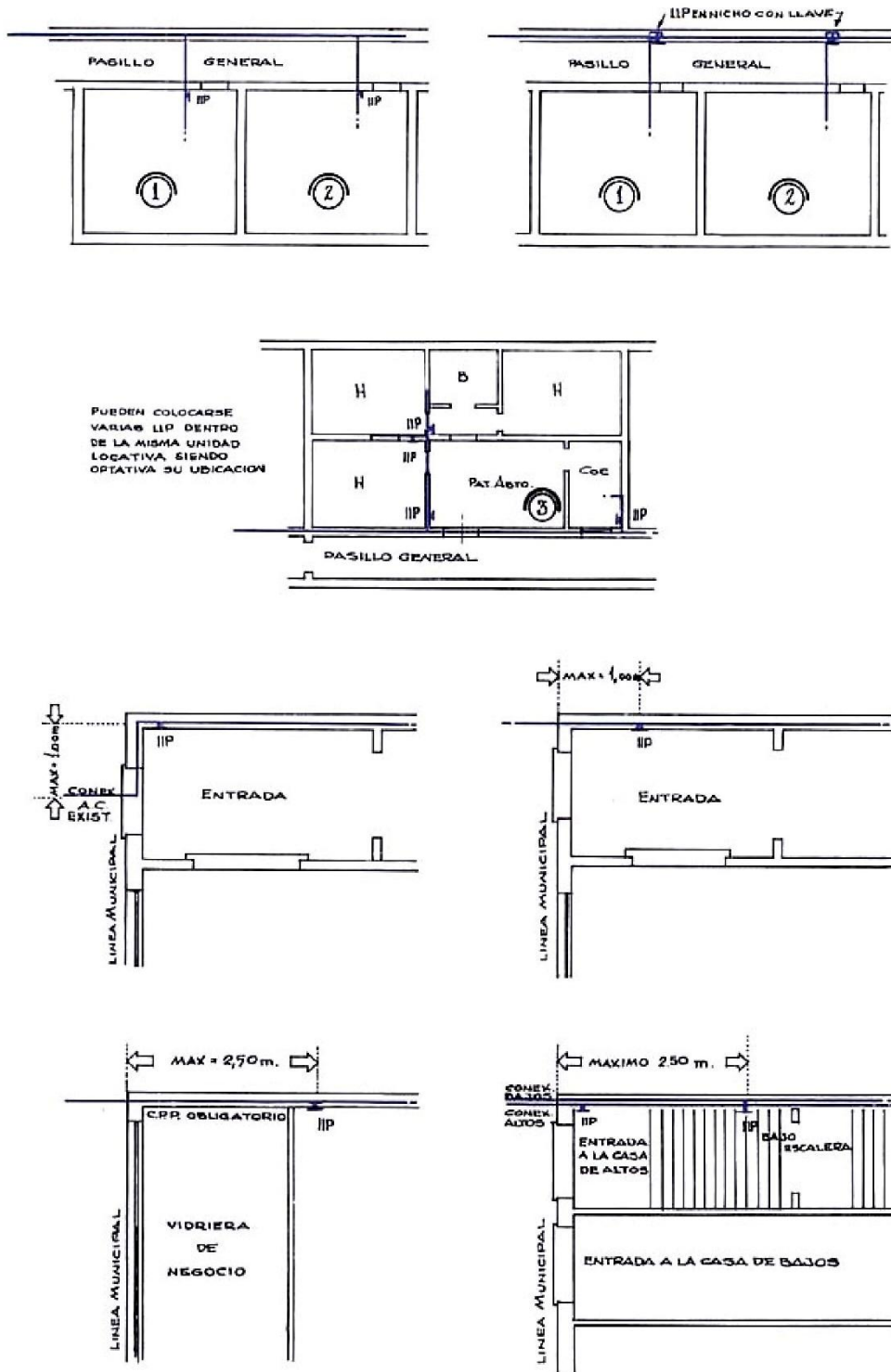


BA	PROYECTO, EJECUCIÓN DE LAS OBRAS, CONSERVACIÓN Y MANTENIMIENTO	
	INSTALACIONES SANITARIAS	RT-030908-020204-0104-G
	PROVISIÓN DE AGUA FRÍA - GRÁFICOS	VERSIÓN: 3

Gráfico 55 - Llaves de paso.

LLAVES DE PASO

55



BA	PROYECTO, EJECUCIÓN DE LAS OBRAS, CONSERVACIÓN Y MANTENIMIENTO	
	INSTALACIONES SANITARIAS	RT-030908-020204-0104-G
	PROVISIÓN DE AGUA FRÍA - GRÁFICOS	VERSIÓN: 3

Gráfico 56 - Llaves de paso.

LLAVES DE PASO

56

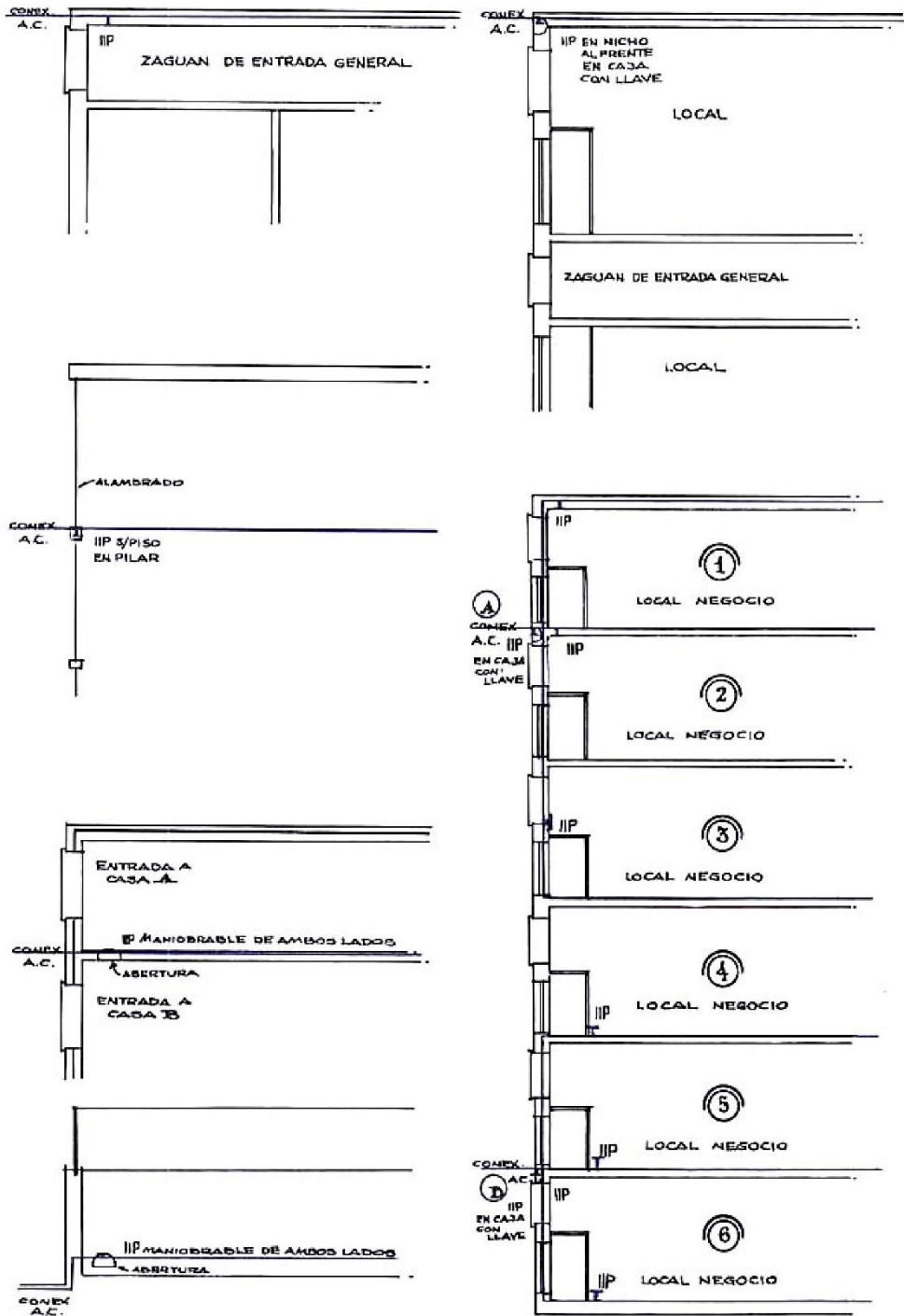




Gráfico 57 - Llaves de paso.

LLAVES DE PASO

57

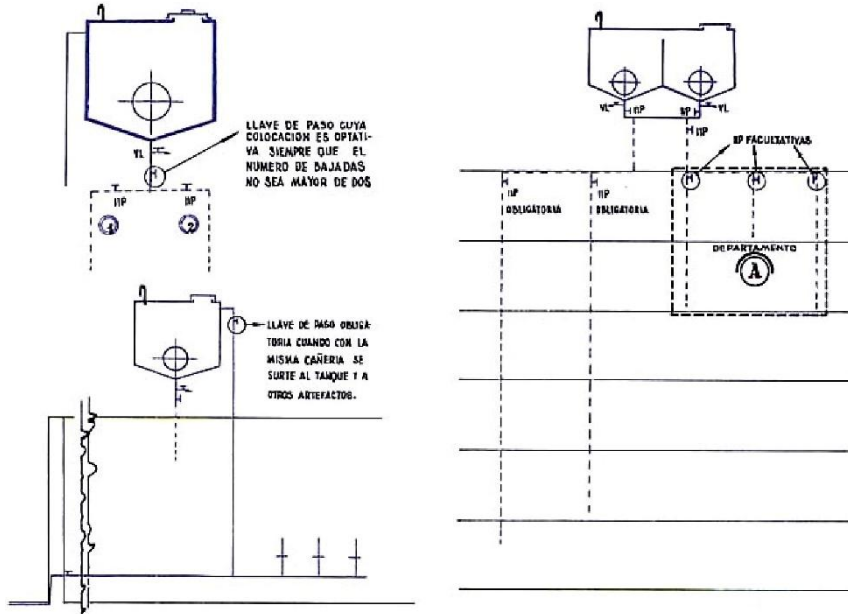
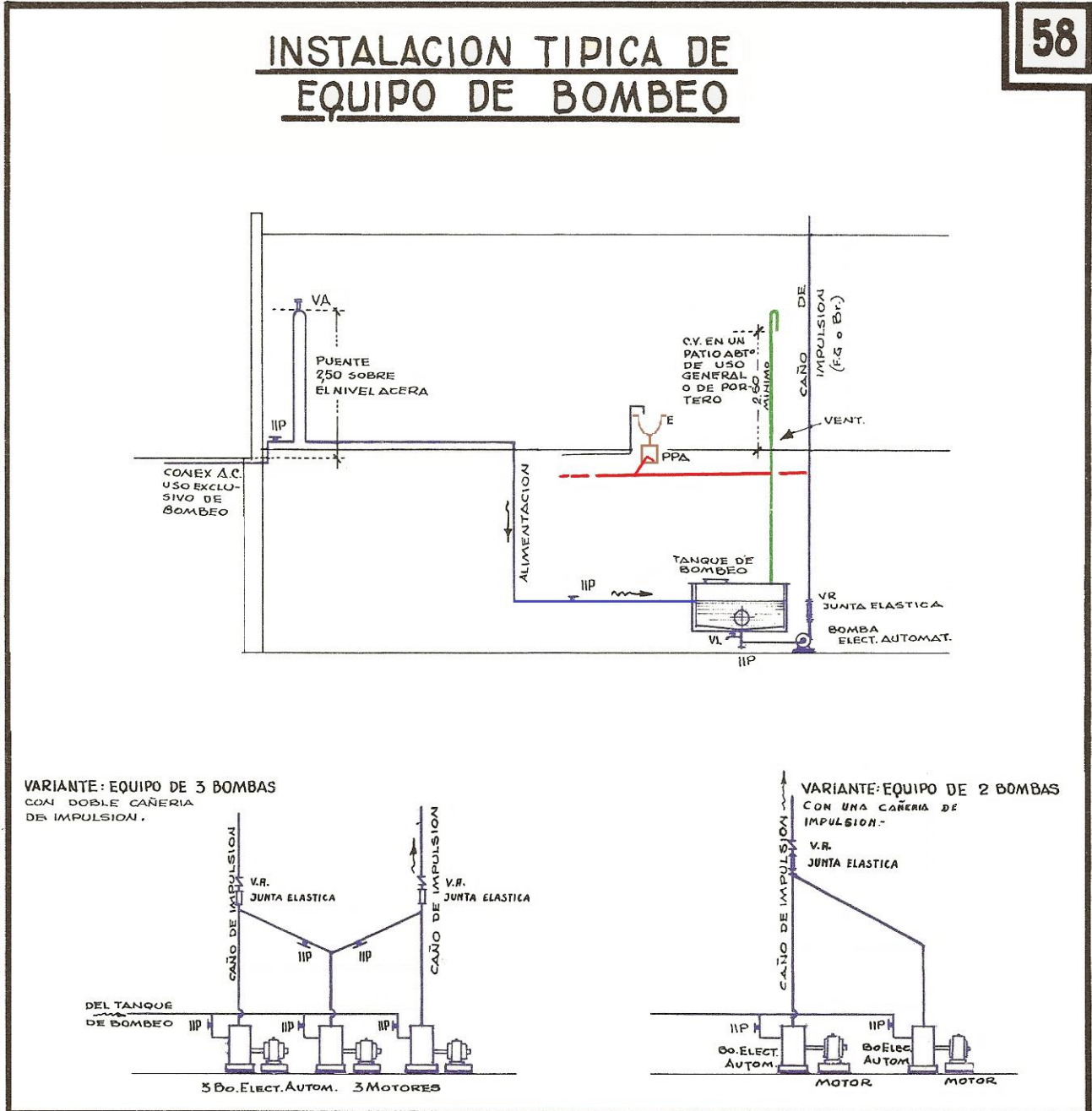




Gráfico 58 - Instalación típica de equipo de bombeo.





GOBIERNO DE LA CIUDAD DE BUENOS AIRES
"2020. Año del General Manuel Belgrano"

Hoja Adicional de Firmas
Informe gráfico

Número:

Buenos Aires,

Referencia: RT-030908-020204-01-04-G-AGUA FRIA-GRAFICOS-SAN

El documento fue importado por el sistema GEDO con un total de 17 pagina/s.